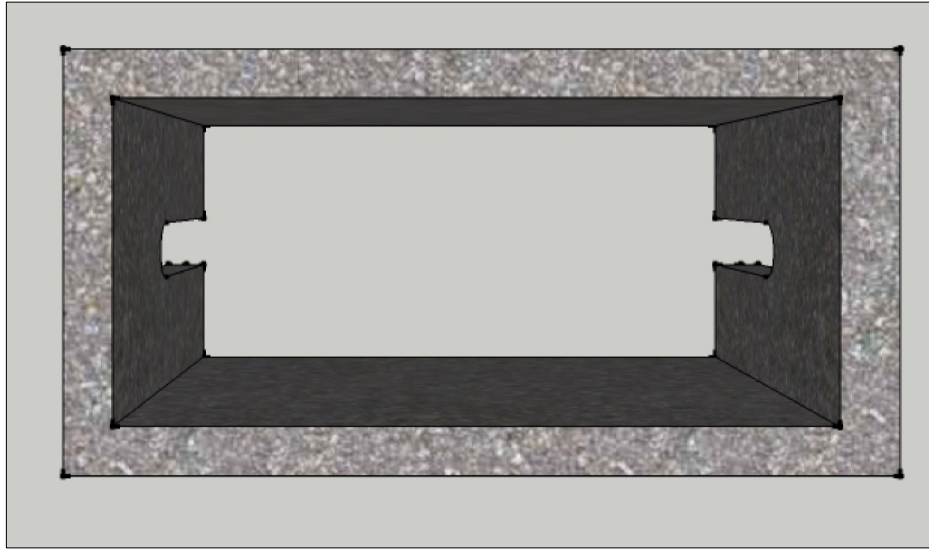
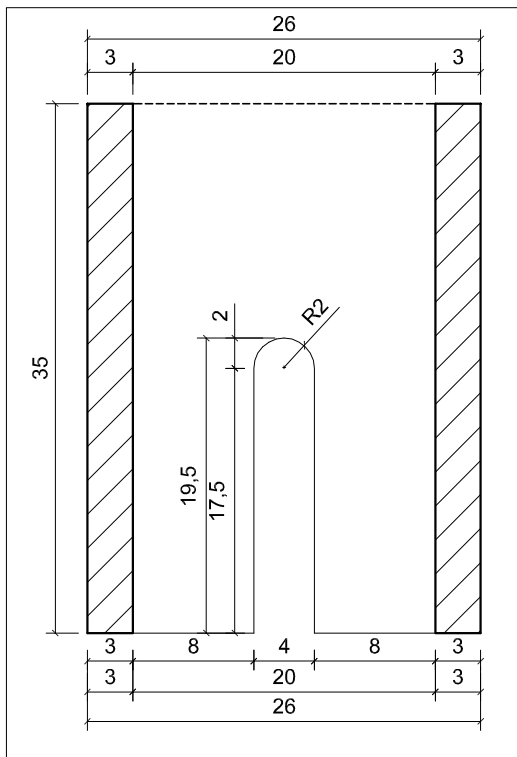


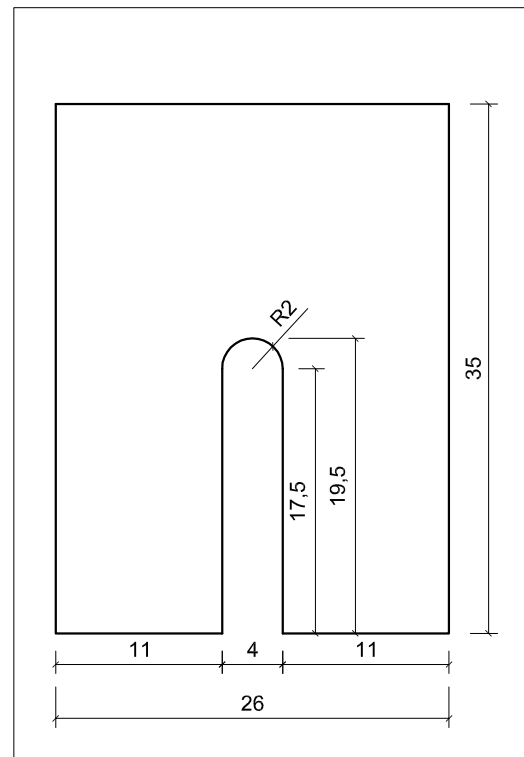
# CAIXA DE PROTEÇÃO



03 *Perspectiva Superior*  
Sem escala



01 *Corte Transversal*  
Escala 1:5



02 *Vista Lateral*  
Escala 1:5