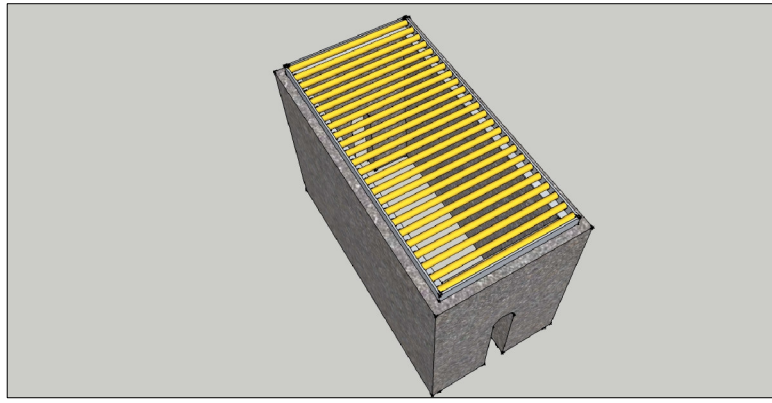
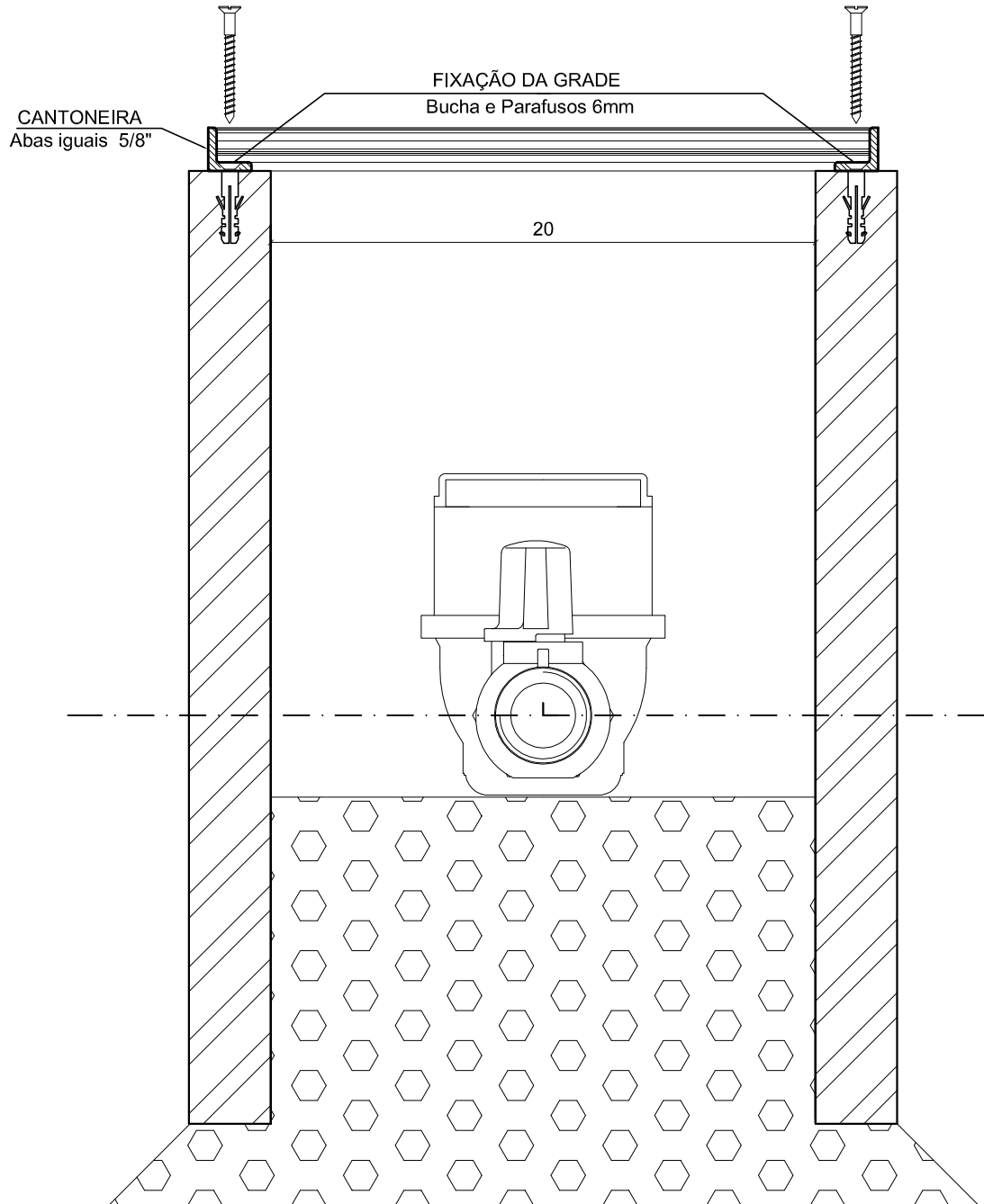


CAIXA DE PROTEÇÃO



01 *Perspectiva*
S/Escala



01 *Corte*
Escala 1:2,5



Serviço Autônomo de Saneamento de Pelotas
APLAC

Discriminação:

Corte Caixa de Proteção

Projeto:
INSTALAÇÃO DE HIDRÔMETRO

| Data: | Desenho: | Escala: | Nº. da Prancha: |
|----------|----------|----------|-----------------|
| Dez/2009 | Coscioni | Indicada | 11 |